

力王

RIKIOU
CATALOGUE
No.02

<http://www.e-noguchi.co.jp/>

力王

RIKIOU



戸車

ベアリング入ステンレス枠 フラッターV型戸車	2
ベアリング入ステンレス戸車	3
ステンレス重量戸車	4



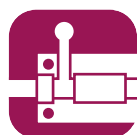
パイプ支持金物

ステンレスゲンコ	12
ステンレスソケット	13



ドア用品

ステンレス公団戸当り上枠用	5
ステンレス(左右)兼用戸当り上枠用	6
ドア用アームストッパー	7



丸落とし

ステンレス強力丸落とし	14
-------------	----



取手・引手

ステンレスチリ出し戸引手	8
上蓋取手 K-4(中)・K-5(大)	9
ステンレス全回転取手	10
ステンレス公団用三ツ穴取手	11



棚柱・棚受け

ステンレス棚柱	15
ステンレスダボ棚受け	16

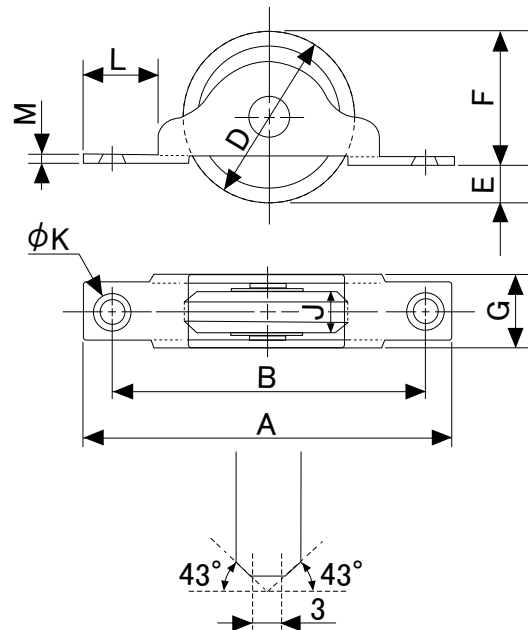
ベアリング入ステンレス枠フラッター-V型戸車

V型の車輪が摩擦を軽減し、引戸の開閉をスムーズにします。



枠・芯棒：材質
ステンレス
SUS304

車：材質
POM
成型加工



※枠、芯棒の材質はSUS304、車の材質はPOM成型加工です。

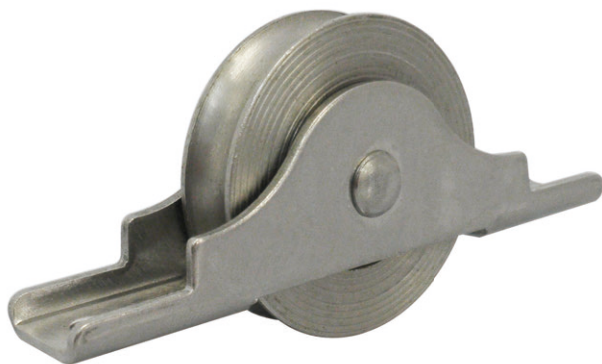
型式	A	B	D	E	F	G	J	K	L	M
33	74	63	33	6	27	13	8.5	4	14	1.5

V型

品番	サイズ	枠厚	芯棒	ベアリング	耐荷重 (2ヶ当り)	小箱入数	1C/S 入数
KES-0339	33mm	1.5mm	6mm	#626GG	40kg	12入	240入

ベアリング入ステンレス戸車

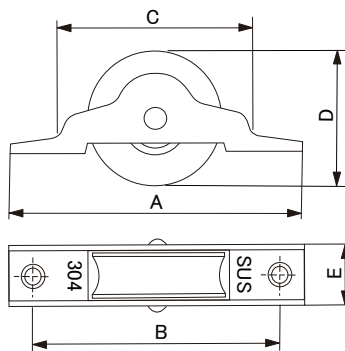
重い戸などに最適。サッシ建具にも使用できます。



用途：玄関・トイレ・外部の戸etc の引き戸用

材質
ステンレス
SUS304

表面処理
ヘアライン



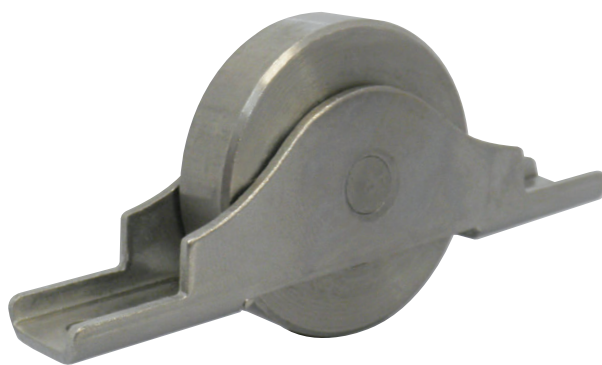
型式	A	B	C	D	E
30	68	57	42	30	13
36	76	64	49	36	13

丸タイプ

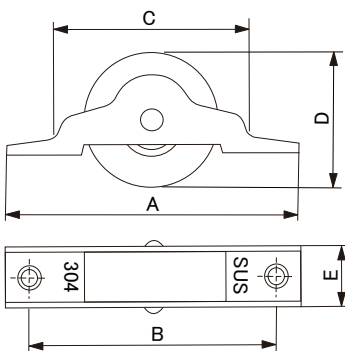
サイズ	小箱入数	1C/S 入数
30mm	12入	120入
36mm	12入	120入

材質
ステンレス
SUS304

表面処理
ヘアライン



用途：玄関・トイレ・外部の戸etc の引き戸用



型式	A	B	C	D	E
30	68	57	42	30	13
36	76	64	49	36	13

平タイプ

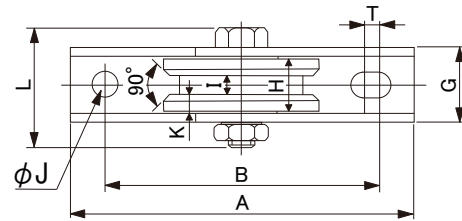
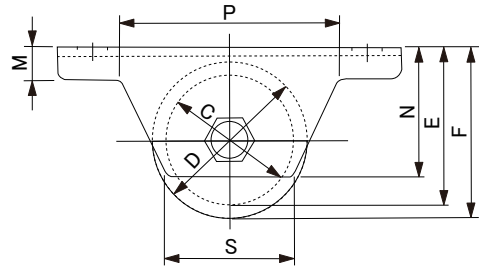
サイズ	小箱入数	1C/S 入数
30mm	12入	120入
36mm	12入	120入

ステンレス重量戸車

高級機械用ベアリングを使用していますので耐久力に優れています。

材質
ステンレス
SUS304

表面処理
ヘアライン



(アングルレール使用時) (フラットレール使用時)



※枠、芯棒の材質はSUS304、車の材質はSUS303です。

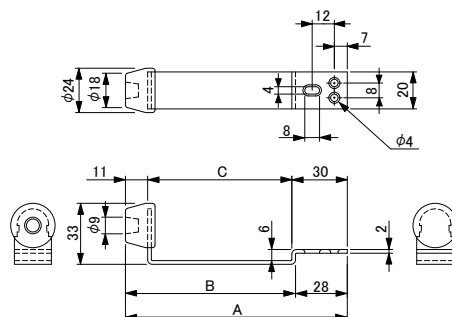
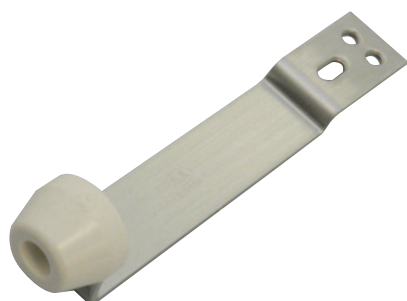
サイズ	A	B	C	D	E	F	G	H	I	J	K	L	M	N	P	S	T
50mm	110	88	39	50	48.5	54	26	18	7	10	4	41	10	41	70	40	5
60mm	120	98	48	60	59	65	28	20	8	10	4.5	47	11	51	82	46	5
75mm	150	128	59	75	72	80	33	25	10	10	5	54	12	61	92	62	5
90mm	180	146	72	90	91	100	38	27	14	14	5	60	14	76	114	75	6
100mm	220	176	80	100	100	110	42	30	14	14	5.5	67	16	85	140	84	6

VH兼用型 (ステンレス枠)

品番	サイズ	枠厚	ベアリング	耐荷重 (2ヶ当り)	小箱入数	1C/S 入数
JBS-0506	50mm	2.5mm	#608ZZ	200kg	2入	30入
JBS-0606	60mm	3mm	#6200ZZ	300kg	2入	30入
JBS-0756	75mm		#6202ZZ	500kg	2入	20入
JBS-0906	90mm	4mm	#6203ZZ	700kg	2入	10入
JBS-1006	100mm		#6204ZZ	1000kg	2入	10入

ステンレス公団戸当り上框用

ヘアーライン、ゴールド、ブロンズの3種類ご用意しています。



材質
ステンレス
SUS304

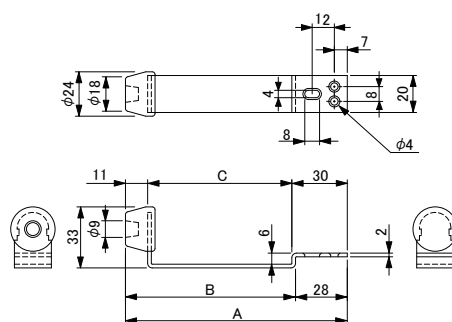
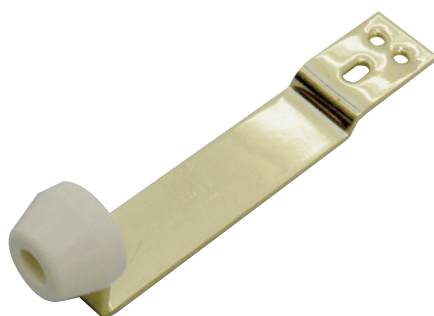
表面処理
ヘアーライン

サイズ	A	B	C
大 90mm	120.0	92.0	78.0
小 60mm	94.0	66.0	53.0

使用木ねじ: ステンレスSUS304 ㊦皿2.7×16

ヘアーライン

サイズ	表面処理	入数
90mm	ヘアーライン	20個×20箱
60mm		20個×20箱



材質
ステンレス
SUS304

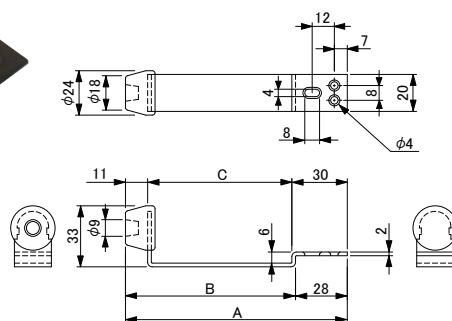
表面処理
ゴールド

サイズ	A	B	C
大 90mm	120.0	92.0	78.0
小 60mm	94.0	66.0	53.0

使用木ねじ: ステンレスSUS304 ㊦皿2.7×16

ゴールド

サイズ	表面処理	入数
90mm	ゴールドメタリック塗装	20個×20箱
60mm		20個×20箱



材質
ステンレス
SUS304

表面処理
ブロンズ

サイズ	A	B	C
大 90mm	120.0	92.0	78.0
小 60mm	94.0	66.0	53.0

使用木ねじ: ステンレスSUS304 ㊦皿2.7×16

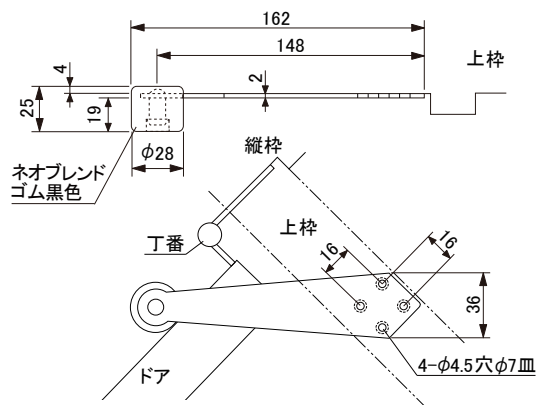
ブロンズ

サイズ	表面処理	入数
90mm	ブロンズ塗装	20個×20箱
60mm		20個×20箱

ステンレス製（左右）兼戸当り 上枠用

ステンレスのヘアライン仕上げ、ゴールド色塗装仕上げの2種類ご用意しています。

材質 ステンレス SUS304	表面処理 ヘアライン
-----------------------	---------------

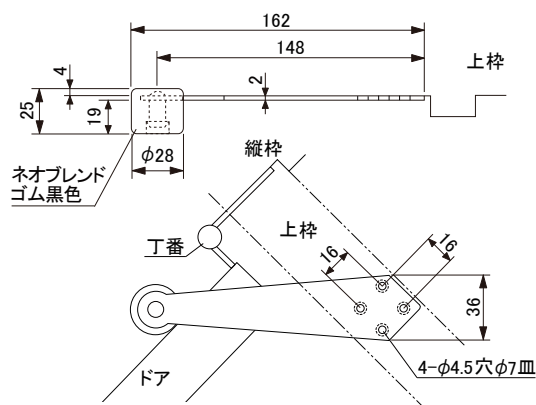


※床や巾木に戸当りが付けられていない場合などに使用します。
上枠に取付けるため、つまずかずに安全です。
左右勝手がなく、ストップ角度も自在に決定することができます。

ヘアライン

表面処理	入数
ヘアライン仕上げ	20入

材質 ステンレス SUS304	表面処理 ゴールド
-----------------------	--------------



※床や巾木に戸当りが付けられていない場合などに使用します。
上枠に取付けるため、つまずかずに安全です。
左右勝手がなく、ストップ角度も自在に決定することができます。

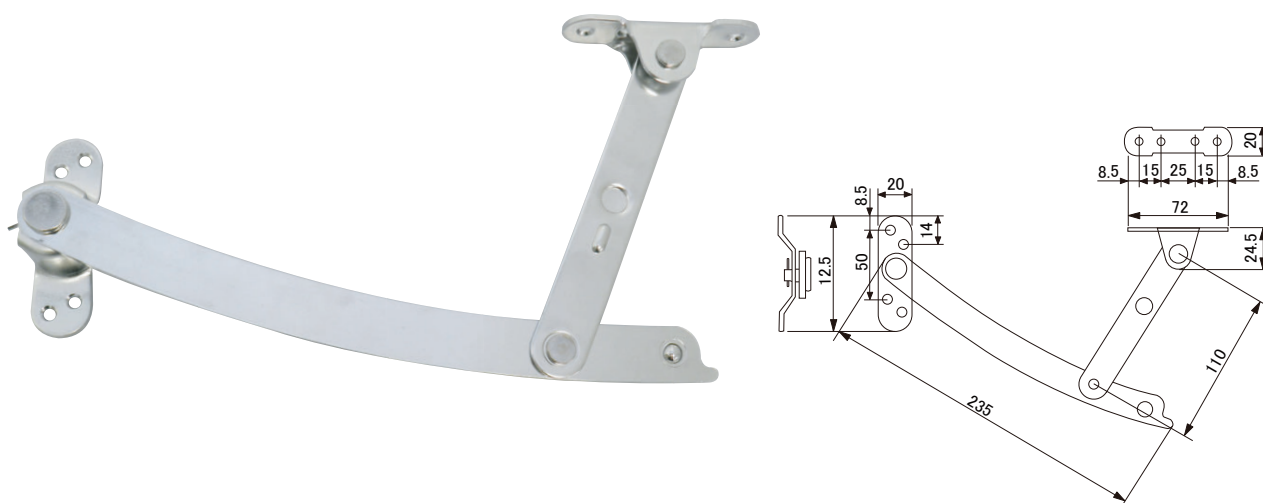
ゴールド

表面処理	入数
ゴールド色塗装仕上げ	20入

ドア用アームストッパー

用途：ドア用ストッパー

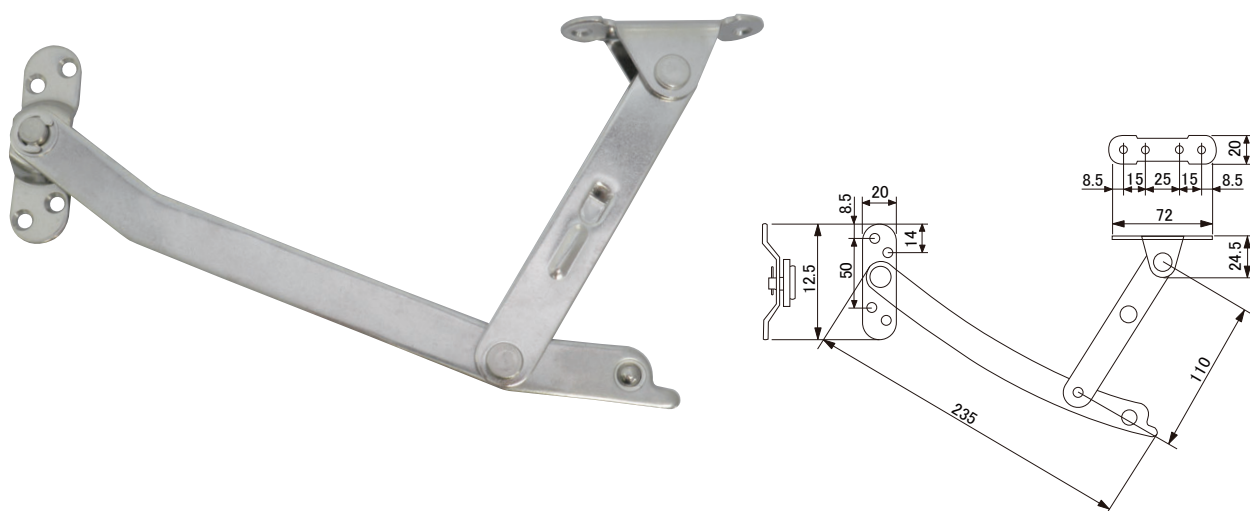
材質	表面処理
鉄	クロムメッキ



クロムメッキ

表面処理	入数
クロムメッキ	6組

材質	表面処理
ステンレス SUS304	ヘアライン



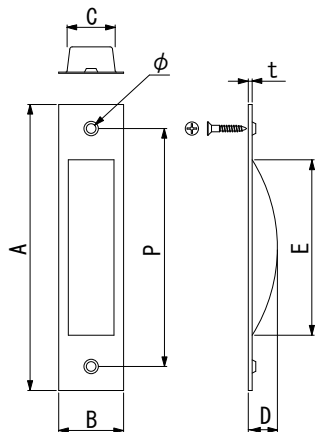
ヘアライン

表面処理	入数
ヘアライン仕上げ	6組

ステンレスチリ出し戸引手

一般扉用。

取手・引手



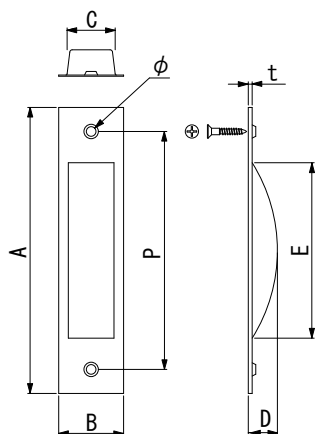
材質
ステンレス
SUS304

表面処理
ヘアライン

サイズ	A	B	C	D	E	P	φ	t
75mm	75	18	13.5	8	46	61	3.2	0.4
90mm	90	22	16	9	53	72	3.2	
105mm	105	25	18	10	65	85	3.2	0.5
120mm	120	27	20	11	73	96	3.5	

ヘアライン

サイズ	入数
75mm	50個×20箱
90mm	50個×20箱
105mm	50個×20箱
120mm	50個×20箱



材質
ステンレス
SUS304

サイズ	A	B	C	D	E	P	φ	t
75mm	75	18	13.5	8	46	61	3.2	0.4
90mm	90	22	16	9	53	72	3.2	
105mm	105	25	18	10	65	85	3.2	0.5
120mm	120	27	20	11	73	96	3.5	

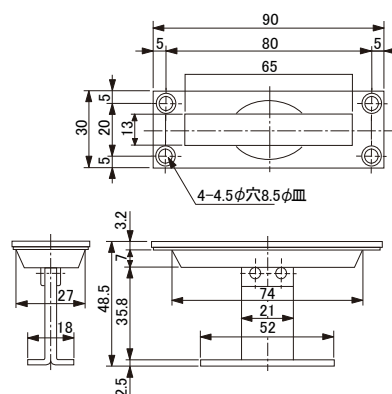
ブロンズ

サイズ	入数
75mm	50個×20箱
90mm	50個×20箱
105mm	50個×20箱
120mm	50個×20箱

上蓋取手

用途：床点検口取手

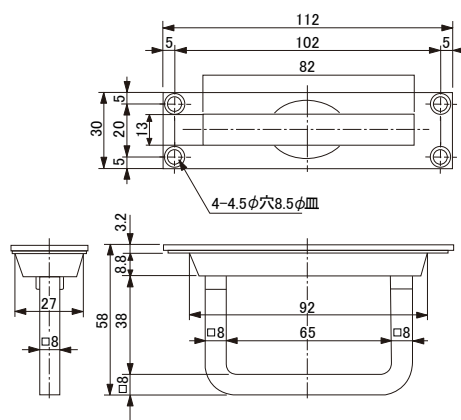
材質 ステンレス SUS304	表面処理 ヘアーライン
-----------------------	----------------



上蓋取手K-4（中）

表面処理	入数
ヘアーライン	10個×10箱

材質 ステンレス SUS304	表面処理 ヘアーライン
-----------------------	----------------



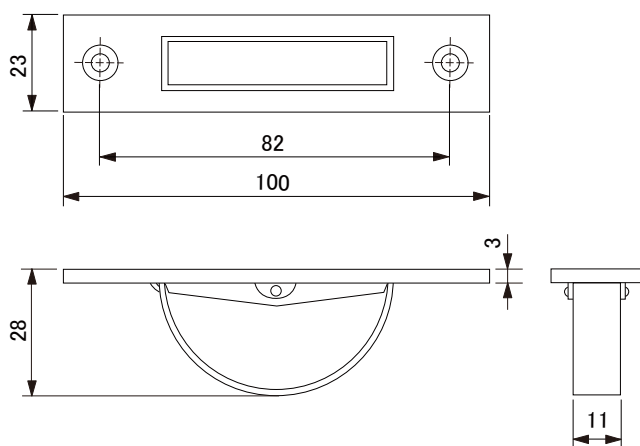
上蓋取手K-5（大）

表面処理	入数
ヘアーライン	10個×10箱

ステンレス製全回転取手

用途：床点検口取手、引込戸等

材質
ステンレス
SUS304



全回転取手

表面処理	入数
研磨仕上げ	30入

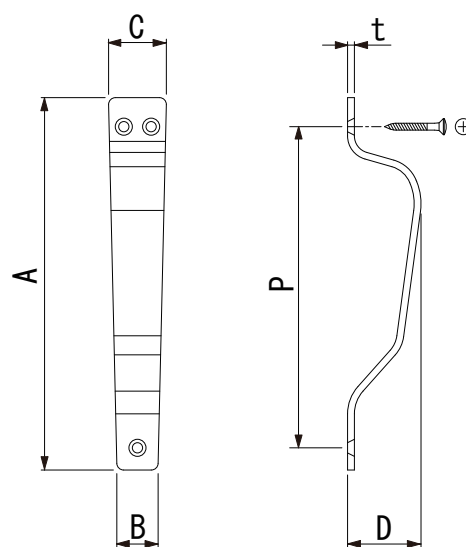
ステンレス製公団用三ツ穴取手

用途：床点検口取手、引込戸等

材質
ステンレス
SUS304

表面処理
ヘアライン

取手・引手



サイズ	A	B	C	D	P	t
90mm	97	12	16	20	84	2
105mm	109	12	17	24	94	2
120mm	121	13	18	24	107	2

取付ビス：ステンレスSUS304 ⊕ 半丸皿2.7×16

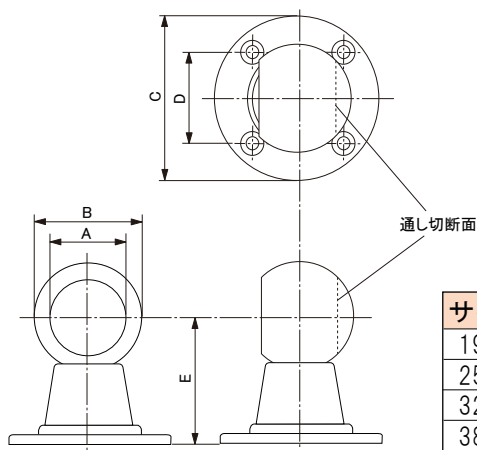
公団三ツ穴取手

サイズ	入数
90mm	50個×20箱
105mm	50個×20箱
120mm	50個×20箱

ステンレスゲンコ

手摺、タオル掛けに。

パイプ支持金物



材質
ステンレス
SUS304

表面処理
ヘアーライン

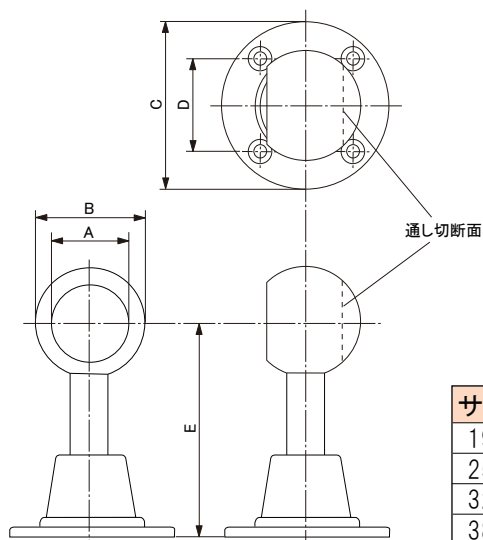
サイズ	A	B	C	D	E
19mm	19.3	30.3	47.3	26.5	36.5
25mm	25.3	36.4	52.5	29.5	41
32mm	32.3	45	60.5	35	50.5
38mm	38.4	52.5	66	39	53

ゲンコ（止・通）

サイズ	表面処理	入数
19mm	ヘアーライン	20入
25mm		20入
32mm		20入
38mm		10入

材質
ステンレス
SUS304

表面処理
ヘアーライン



サイズ	A	B	C	D	E
19mm	19.3	30.3	47.3	26.5	60.5
25mm	25.3	36.4	52.5	29.5	69.5
32mm	32.3	45	60.5	35	82
38mm	38.4	52.5	66	39	108

首長ゲンコ（止・通）

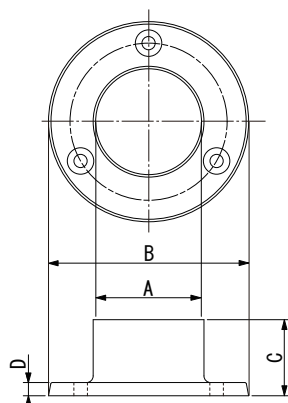
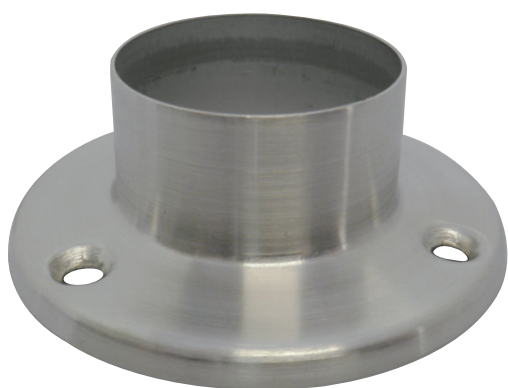
サイズ	表面処理	入数
19mm	ヘアーライン	20入
25mm		20入
32mm		20入
38mm		10入

ステンレスソケット

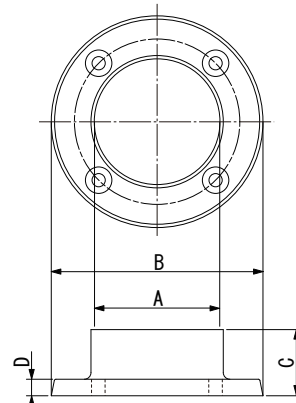
パイプの固定に。

材質
ステンレス
SUS304

表面処理
ヘアーライン



※三つ穴 19mm, 25mm, 32mm



※四つ穴 38mm

サイズ	A(内径)	B	C	D
19mm	19.3	35.5	12.5	2.5
25mm	25.5	45	16.5	3
32mm	32.3	60.5	23.5	4
38mm	38.3	64	20.5	5

ソケット

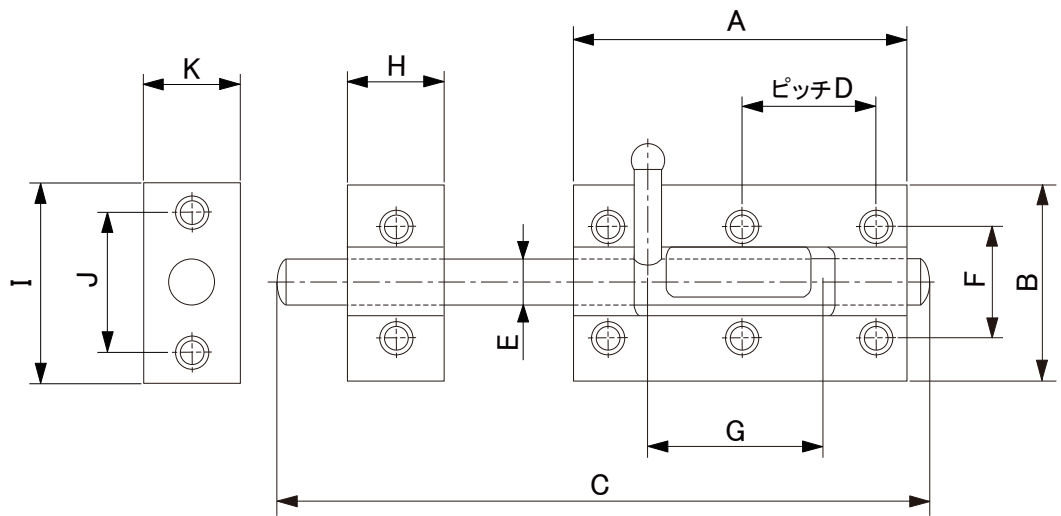
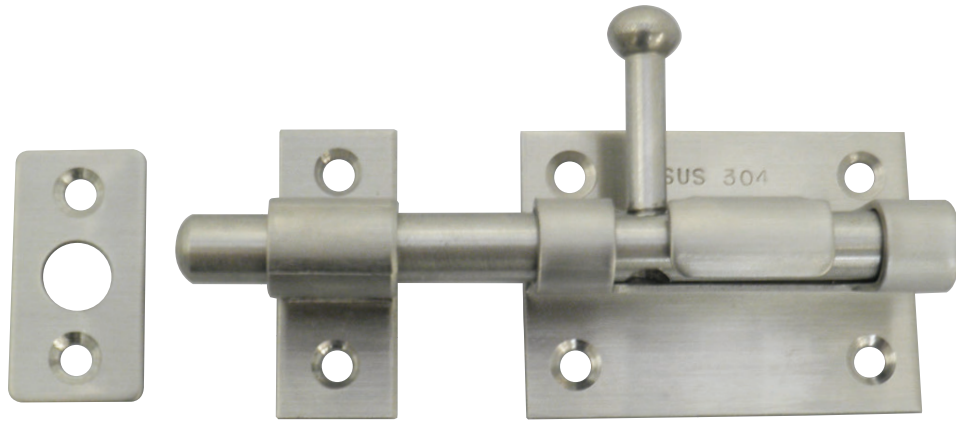
サイズ	表面処理	入数
19mm	ヘアーライン	50個×20箱
25mm		50個×20箱
32mm		30個×20箱
38mm		30個×20箱

ステンレス強力丸落し

門扉等の固定に。

材質
ステンレス
SUS304

表面処理
ヘアーライン



サイズ	A	B	C	D	E	F	G	H	I	J	K	板厚
100	55	40	95	41	9	26	29	16	35	23	18	1.5
150	80	50	145	32	12	28	47	23	50	35	23	1.5
300	80	50	295	32	12	28	47	23	50	35	23	1.5
450	80	50	445	32	12	28	47	23	50	35	23	1.5

強力丸落し

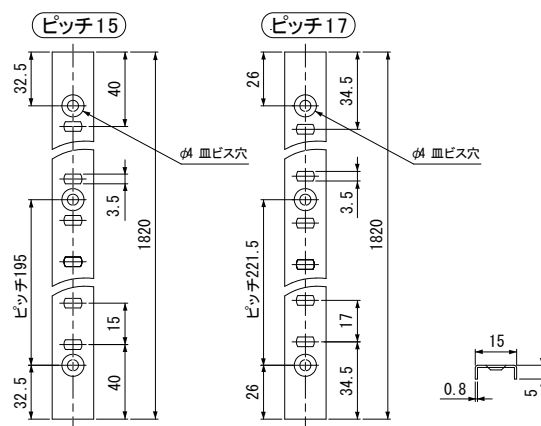
サイズ	表面処理	入数
100	ヘアーライン	2入
150		2入
300		2入
450		2入

■ ステンレス棚柱

棚板の高さ調整が簡単に行える数字刻印付き。



材質 ステンレス SUS430	材質 ステンレス SUS304	表面処理 ヘアーライン
-----------------------	-----------------------	----------------



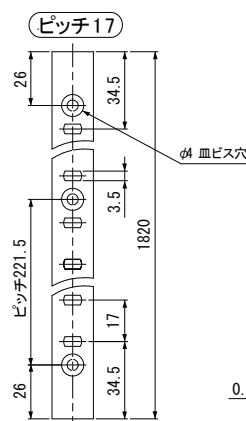
■受け金具を別途ご用意しております。

シルバー

商品コード	ピッチ(mm)	長さ(mm)	材質	仕上	入数
2-00008	15	1820	SUS430	ヘアーライン	40入
2-00006	17	1820	SUS430	ヘアーライン	40入
2-00010	17	1820	SUS304	ヘアーライン	40入



材質 ステンレス SUS430	表面処理 ホワイト
-----------------------	--------------



■受け金具を別途ご用意しております。

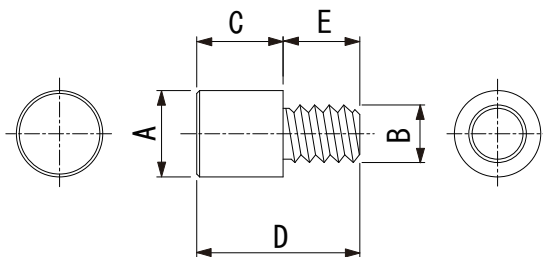
ホワイト

商品コード	ピッチ(mm)	長さ(mm)	材質	仕上	入数
2-00011	17	1820	SUS430	ホワイト	40入

ステンレスダボ棚受け

ステンレス製の為、強度・耐蝕性に優れています。

材質
ステンレス
SUS304

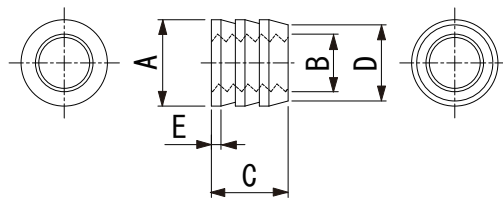


サイズ	A	B	C	D	E	ネジ
9mm	9	6	9	17	8	UNC1/4-20
12mm	12	7.5	12	20	7.5	M12-P1.25

オン

サイズ	表面処理	入数
9mm	磨き処理	100入
12mm		50入

材質
ステンレス
SUS304



サイズ	A	B	C	D	E	ネジ
9mm	9	5.5	8	8	1	UNC1/4-20
12mm	12	7	8	10.5	1	M12-P1.25

メン

サイズ	表面処理	入数
9mm	磨き処理	100入
12mm		100入

SINCE 1898 ーお客様と共に住環境に新しい価値を協創するー



株式会社 ノグチ

【住宅資材事業部】

住宅資材 〒103-0023 東京都中央区日本橋本町4-10-11
本部 TEL (03)3663-7331 FAX (03)6684-9606
東京支店 〒103-0023 東京都中央区日本橋本町4-10-11
TEL (03)3663-7331 FAX (03)3663-3667
横浜支店 〒232-8531 神奈川県横浜市南区永田台1-12
TEL (045)712-7331 FAX (045)742-5613
仙台支店 〒984-8677 宮城県仙台市若林区卸町3-4-11
TEL (022)232-1085 FAX (022)236-3345
足利支店 〒326-0333 栃木県足利市間屋町1753-11
TEL (0284)72-2321 FAX (0284)72-7439

【ビル建材事業部】

事業部 〒221-0822 神奈川県横浜市神奈川区西神奈川1-6-15
桜第一ビル6F 604
TEL (045)321-6221 FAX (045)321-6222
東京営業所 〒103-0023 東京都中央区日本橋本町4-10-11
TEL (03)6681-6270 FAX (03)6681-6263
横浜営業所 〒221-0822 神奈川県横浜市神奈川区西神奈川1-6-15
桜第一ビル6F 604
TEL (045)321-6221 FAX (045)321-6222
仙台営業所 〒984-8677 宮城県仙台市若林区卸町3-4-11
TEL (022)232-1090 FAX (022)231-7166
茨城営業所 〒315-0033 茨城県石岡市東光台4-14-27
TEL (0299)28-1950 FAX (0299)28-1951

【特需部】 〒343-0824 埼玉県越谷市流通団地3-1-5
TEL (048)988-9825 FAX (048)986-9568



<http://www.e-noguchi.co.jp/>



<http://www.facebook.com/noguchi.corp>



JQA-QMA14642



091

登録範囲:
住宅用資材(金物その他の自社製品)の
設計・開発及び製造

印刷の関係上商品写真は実際と異なる場合がございます。
カタログ記載の内容につきましては、改良の為予告なく
変更する場合がございます。

2013年6月3日改定