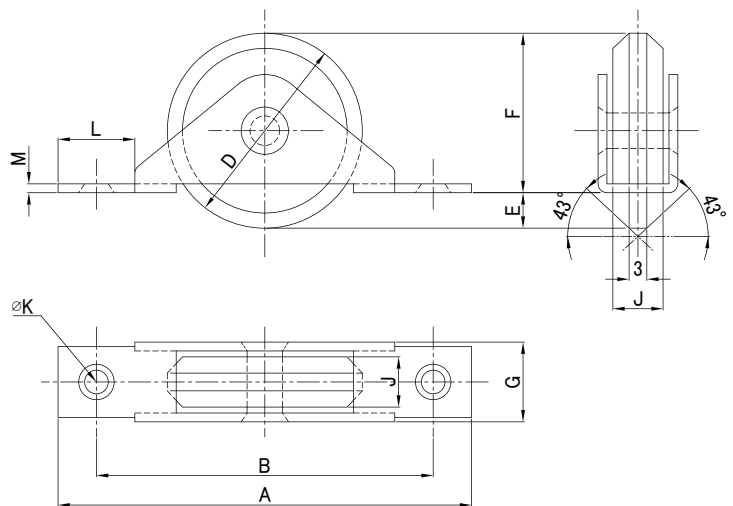


ベアリング入ステンレス枠フラッターV型戸車

V型の車輪が摩擦を軽減し、引戸の開閉をスムーズにします。

枠・芯棒：材質
ステンレス
SUS304

車：材質
POM
成型加工



※枠、芯棒の材質はSUS304、車の材質はPOM成型加工です。

型式	A	B	D	E	F	G	J	K	L	M
33	70	57	33	6	27	13.5	8.5	4	13	1.5

力王 ベアリング入ステンレス枠フラッターV型戸車

商品コード	品番	サイズ	枠厚	芯棒	ベアリング	耐荷重 (2ヶ当り)	小箱入数	1C/S入数
992-44626	KES-S339	33mm	1.5mm	5mm	#626GG	40kg	20入	400入

ビス関連

釘関連

基礎材

内装建材

換気材

建具金物

パイプ支持金物

養生材

物干金物