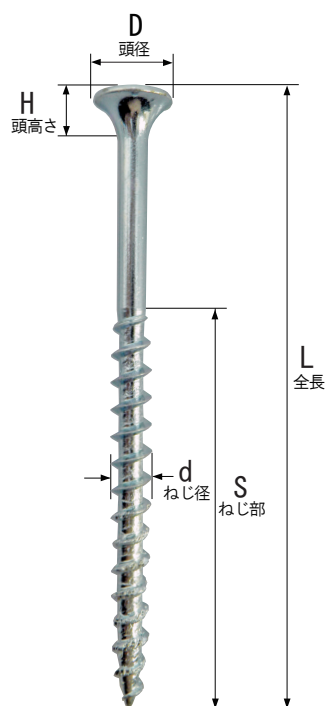


TRコーススレッド

PAT.

特殊形状タテロレネジ山採用次世代コーススレッド！

タテロ
inside

材質

鉄

表面処理

ユニクロ
メッキ

⚠ 極端な端部へのねじ込み、木材種類によっては
軽減されない場合があります。



TRコーススレッド

商品コード	品番	タイプ	サイズ	入数	L	S	D	H	d
2-01204	TRC25	全	3.8×25	2000本×6箱	25	—	8.2	4.0	3.8
2-01205	TRC28	全	3.8×28	1900本×6箱	28	—	8.2	4.0	3.8
2-01206	TRC32	全	3.8×32	1800本×6箱	32	—	8.2	4.0	3.8
2-01207	TRC38	全	3.8×38	1500本×6箱	38	—	8.2	4.0	3.8
2-01208	TRC41	全	3.8×41	1400本×6箱	41	—	8.2	4.0	3.8
2-01209	TRC45	全	3.8×45	1100本×6箱	45	—	8.2	4.0	3.8
2-01210	TRC51	全	3.8×51	1000本×6箱	51	—	8.2	4.0	3.8
2-01211	TRC57	全	3.8×57	900本×6箱	57	—	8.2	4.0	3.8
2-01212	TRC65	全	4.2×65	500本×6箱	65	—	8.2	4.5	4.2
2-01213	TRC75	全	4.2×75	400本×6箱	75	—	8.2	4.5	4.2
2-01214	TRC90	全	4.5×90	200本×6箱	90	—	8.7	5.0	4.5
2-01215	TRC100	全	4.5×100	160本×6箱	100	—	8.7	5.0	4.5
2-01216	TRC38	半	3.8×38	1500本×6箱	38	22	8.2	4.0	3.8
2-01217	TRC41	半	3.8×41	1400本×6箱	41	24	8.2	4.0	3.8
2-01218	TRC45	半	3.8×45	1100本×6箱	45	27	8.2	4.0	3.8
2-01219	TRC51	半	3.8×51	1000本×6箱	51	33	8.2	4.0	3.8
2-01220	TRC57	半	3.8×57	900本×6箱	57	41	8.2	4.0	3.8
2-01221	TRC65	半	4.2×65	500本×6箱	65	44	8.2	4.5	4.2
2-01222	TRC75	半	4.2×75	400本×6箱	75	51	8.2	4.5	4.2
2-01223	TRC90	半	4.5×90	200本×6箱	90	61	8.7	5.0	4.5
2-01224	TRC100	半	4.5×100	160本×6箱	100	61	8.7	5.0	4.5
2-01225	TRC120	半	5.2×120	150本×6箱	120	71	8.7	5.5	5.1

ビス関連

釘関連

基礎材

内装建材

換気材

建具金物

パイプ支持金物

養生材

物干金物