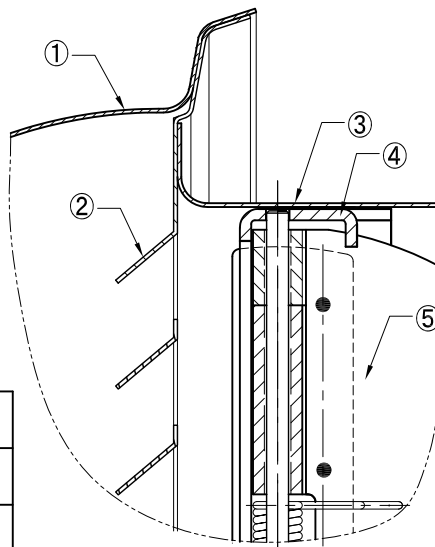


型式	A	B	C	D	E
MGFN100FD	97	110	150	72	42
MGFN150FD	145	158	212.5	104	52



Y 断面詳細

⑥	温度ヒューズ	銅	72°C
⑤	ダンパー羽根	SUS304 t=1.5	
④	ダンパー保護体	SUS304 t=1.5	
③	本体	SUS304 t=0.5	
②	ガラリ	SUS304 t=0.5	
①	フード	SUS304 t=0.5	
部番	部品名	材質	仕様・規格

製品名	強制丸型フード付きガラリダンパー付(アミ無し) MGFN100FD・150FD		
NOGUCHI CORPORATION	Scale	—	
	Date	2014/2/5	
- お客様と共に - 住環境に新しい価値を協創する		株式会社 ノグチ	KDM13-2203