

# 力王

ユニクロ

# 金折金物

NEW!!

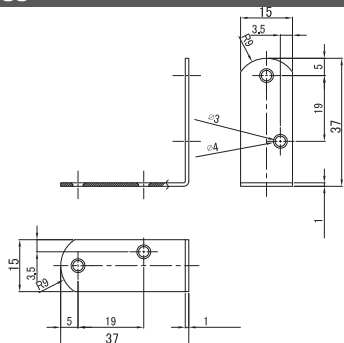
木材の継ぎ目、コーナーの補強等幅広く活躍！！

商品コード	品番	サイズ (mm)	穴径 (mm)	穴数	厚さ (mm)	入数 (個)	JAN(4961346)
203292	RA-35	37 × 37	3	4	1	200	032925
203293	RA-45	45 × 45	3	4	1.2	200	032932
203294	RA-60	61 × 61	3.3	6	1.2	100	032949
203295	RA-75	76 × 76	3	6	1.5	100	032956
203296	RA-90	92 × 92	3.5	6	2	100	032963
203297	RA-120	123 × 123	3.5	6	3	50	032970
203298	RA-150	150.5 × 150.5	3.5	6	3	50	032987
203299	RA-180	181 × 181	5	6	3	50	032994

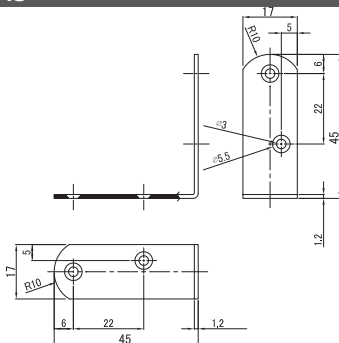
材質  
鉄

表面処理  
ユニクロ  
メッキ

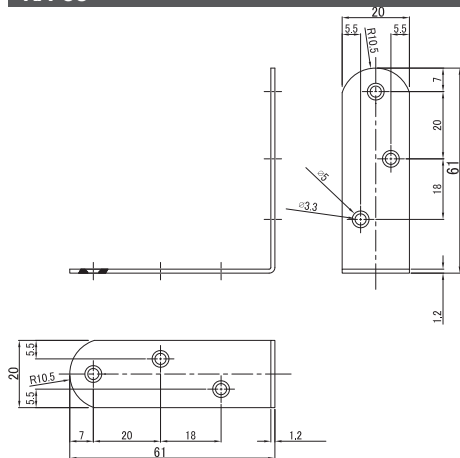
RA-35



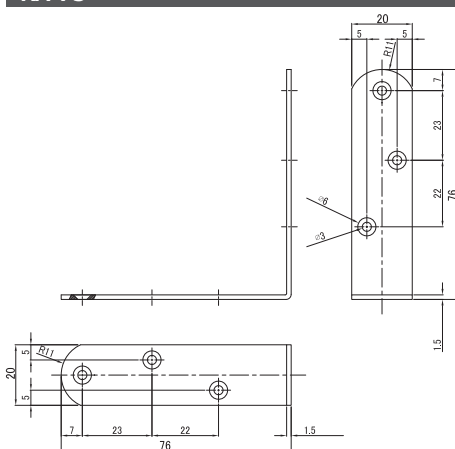
RA-45



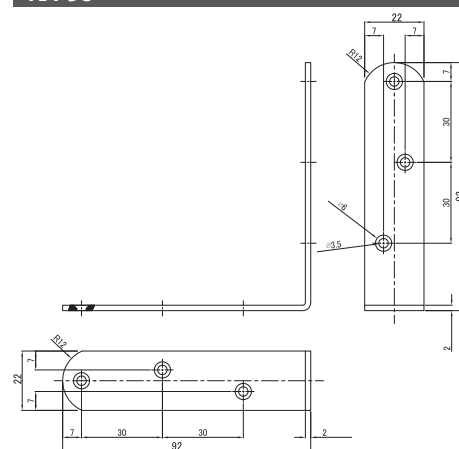
RA-60



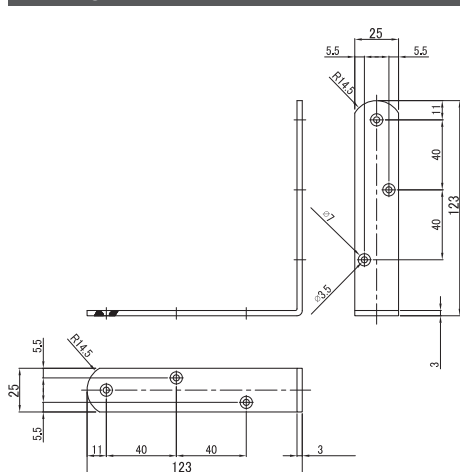
RA-75



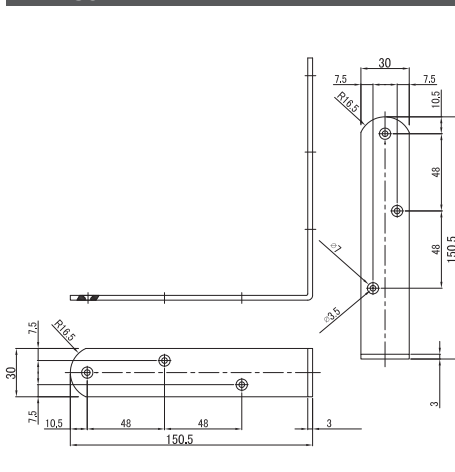
RA-90



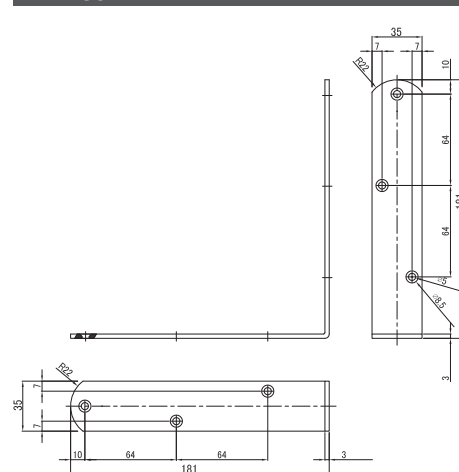
RA-120



RA-150



RA-180



# 力王

ユニクロ

# 隅金金物

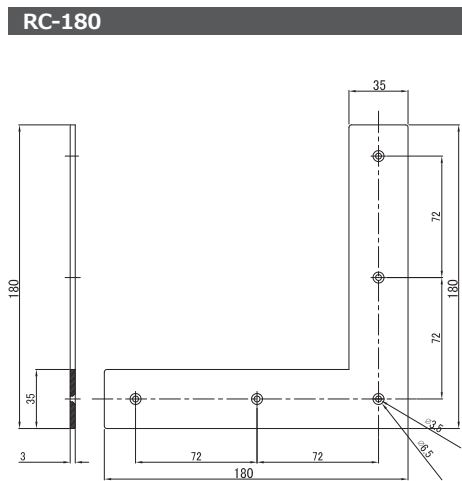
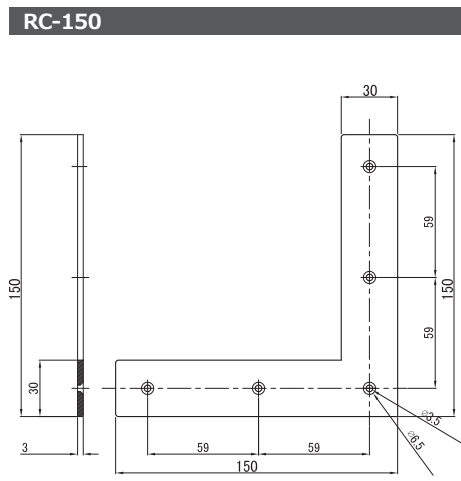
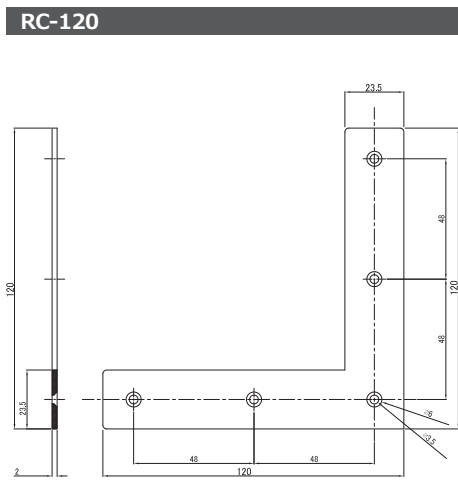
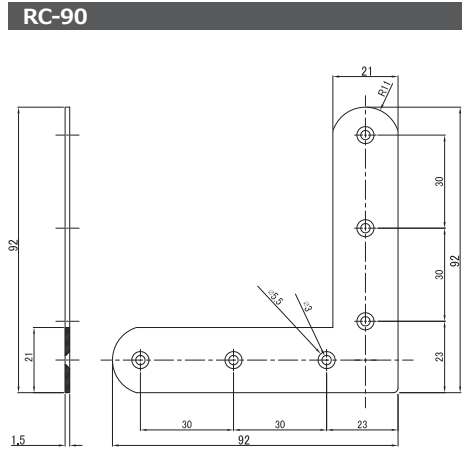
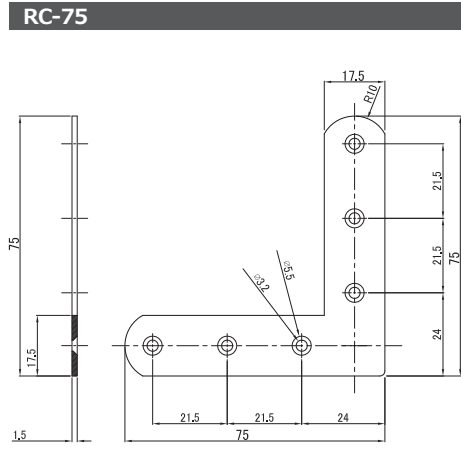
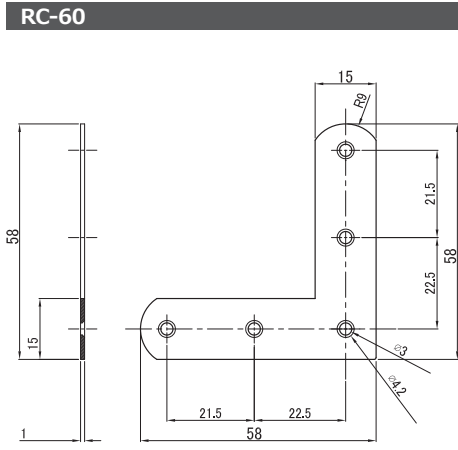
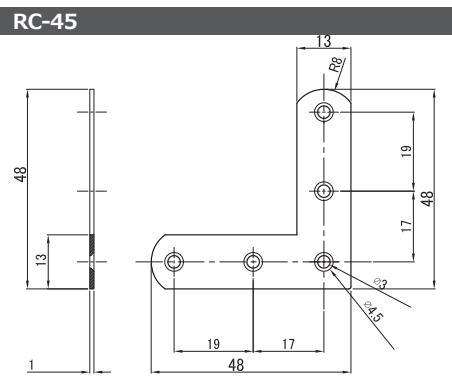
NEW!!

木材の継ぎ目、コーナーの補強等幅広く活躍！！

材質  
鉄

表面処理  
ユニクロ  
メッキ

商品コード	品番	サイズ (mm)	穴径 (mm)	穴数	厚さ (mm)	入数 (個)	JAN(4961346)
203304	RC-45	48 × 48	3	5	1	200	033045
203305	RC-60	58 × 58	3	5	1	100	033052
203306	RC-75	75 × 75	3.2	6	1.5	100	033069
203307	RC-90	92 × 92	3	6	1.5	100	033076
203308	RC-120	120 × 120	3.5	5	2	50	033083
203309	RC-150	150 × 150	3.5	5	3	50	033090
203310	RC-180	180 × 180	3.5	5	3	50	033106



# 力王

ユニクロ

# T型金物

NEW!!

木材の継ぎ目、コーナーの補強等幅広く活躍！！

材質

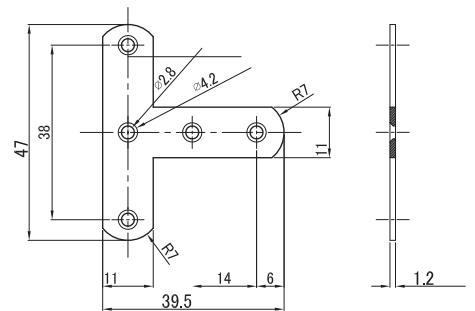
鉄

表面処理

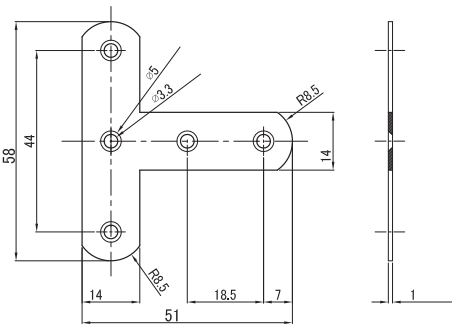
ユニクロ  
メッキ

商品コード	品番	サイズ (mm)	穴径 (mm)	穴数	厚さ (mm)	入数 (個)	JAN(4961346)
203315	RT-45	47 × 39.5	2.8	5	1.2	200	033151
203316	RT-60	58 × 51	3.3	5	1	100	033168
203317	RT-75	75 × 70	2.8	5	1.5	100	033175
203318	RT-90	90 × 75	3	5	2	100	033182
203319	RT-120	120 × 105	3	5	2	50	033199
203320	RT-150	150 × 135	4	5	3	50	033205
203321	RT-180	180 × 165	5	5	3	50	033212

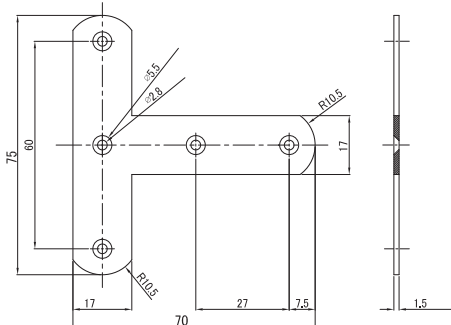
RT-45



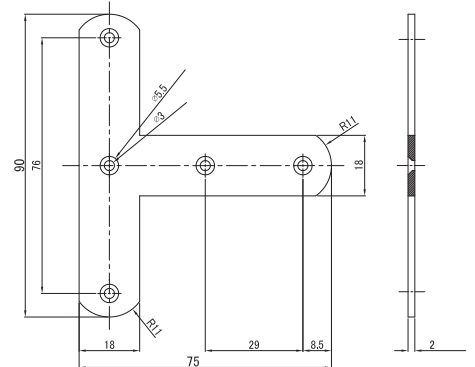
RT-60



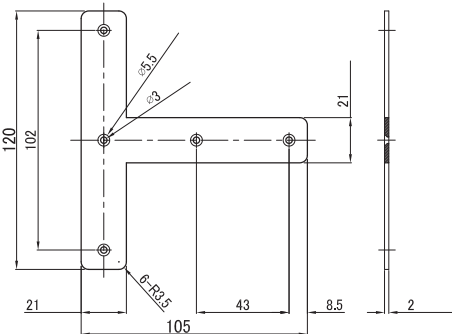
RT-75



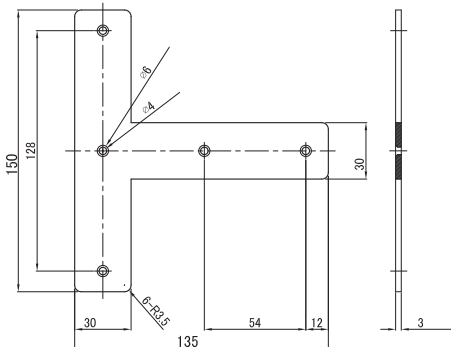
RT-90



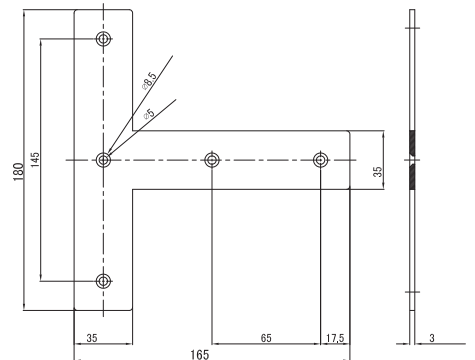
RT-120



RT-150



RT-180



# 力王

ユニクロ

# 万能L型金物, 巾広金物

NEW!!

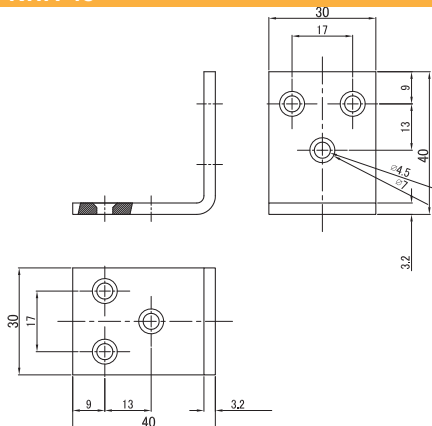
木材の継ぎ目、コーナーの補強等幅広く活躍!!

商品コード	品番	サイズ (mm)	穴径 (mm)	穴数	厚さ (mm)	入数 (個)	JAN
巾広金折							
203326	RWA-40	40 × 40	4.5	6	3.2	100	033267
203327	RWA-60	60 × 60	4.5	6	3.2	50	033274
203328	RWA-90	90 × 90	4.5	6	3.2	25	033281
203329	RWA-120	120 × 120	4.7	10	4.5	40	033298
203330	RWA-150	150 × 150	4.7	10	4.5	30	033304
203331	RWA-180	180 × 180	4.7	10	4.5	20	033311
万能L型							
203336	RBL-4080	40 × 80	4	6	3	50	033366
203337	RBL-6012	60 × 120	4.5	8	3	30	033373
203338	RBL-9018	90 × 180	4.5	8	3	20	033380

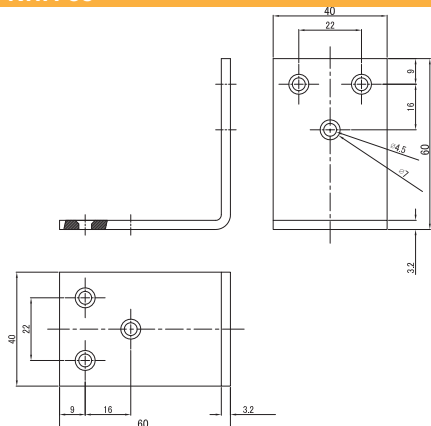
材質  
**鉄**

表面処理  
**ユニクロ  
メッキ**

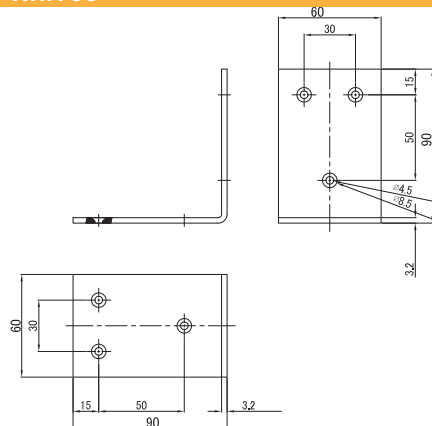
RWA-40



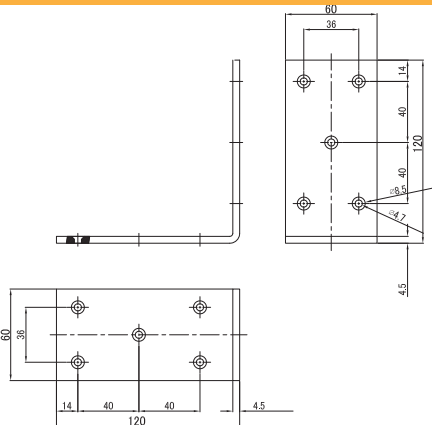
RWA-60



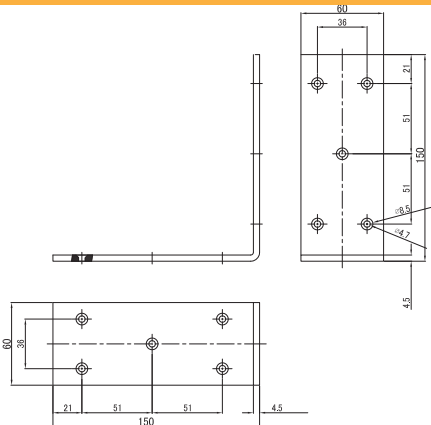
RWA-90



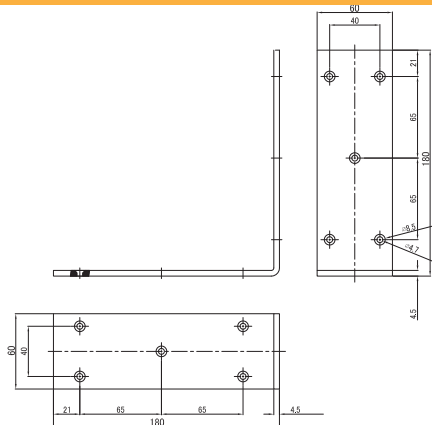
RWA-120



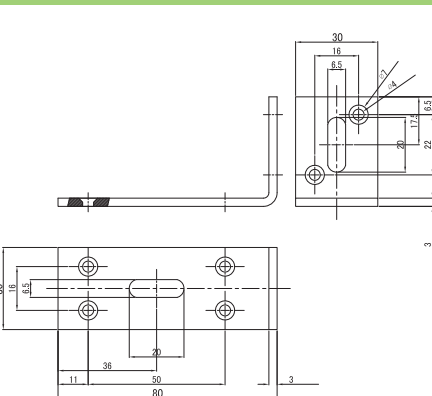
RWA-150



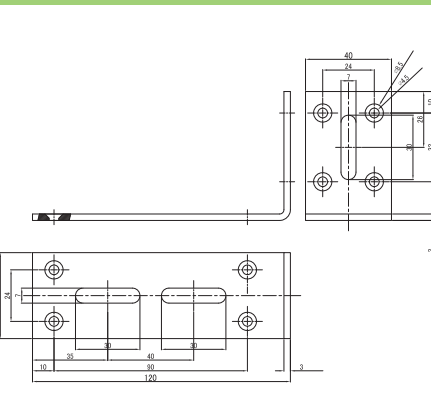
RWA-180



RBL-4080



RBL-6012



RBL-9018

