



SINCE 1898



Cherry Crown

—お客様と共に住環境に新しい価値を協創する—

株式会社 **NOGUCHI**

特需事業部 〒343-0813 埼玉県越谷市越ヶ谷1-3-26 光ビル3F
TEL:048-969-5033 FAX:048-963-3033

www.e-noguchi-catalog.com

ノグチ総合カタログ

商品点数3万以上! 見やすく・探しやすい!



NOGUCHIの点検口シリーズ

株式会社 **NOGUCHI**

機能・品質・価格、バランスの良い製品でお客様の住環境に最適な点検口をご提案します！

天井点検口シリーズ

適応板厚2.8mmまで、天井材2重貼りに対応

天井点検口 - 二重貼対応 - P4

A4等級の気密性能・二重貼対応の汎用性を備えたコストパフォーマンスの優れた点検口

天井点検口 - 気密 - P5

最高水準の気密・断熱性能と安全で扱いやすい機能を備えた点検口

天井点検口 - 断熱 - P6



床下点検口シリーズ

温度差によるフロア材の伸縮に対しても枠との隙間が生じない構造

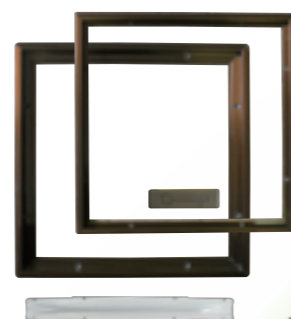
床下点検口 P7

A4等級の気密性能に施工が楽な専用の取付金具とスライド式内枠を採用した床下点検口

床下点検口 - 気密 - P8

最高水準の気密・断熱性能と安全で扱いやすい機能を備えた点検口

床下点検口 - 断熱 - P9



床下収納庫

気密断熱 深型。段差・隙間が無くなる特殊コーナーパーツ採用でたわみ防止！

床下収納庫 - 気密断熱 深型 - P10

気密 深型。段差・隙間が無くなる特殊コーナーパーツ採用でたわみ防止！

床下収納庫 - 気密 深型 - P11



施工性の向上やメンテナンスのしやすさ、省エネ住宅にも対応した製品ラインナップのご紹介



天井点検口

床点検口

床下収納庫

力王 アルミ天井点検口 -2重貼対応-

材質
アルミ

適応板厚 28mm まで、天井材 2重貼りに対応。

◆従来の天井固定金具を改良し、施工性を損なう事無く2重貼り対応を可能としました。

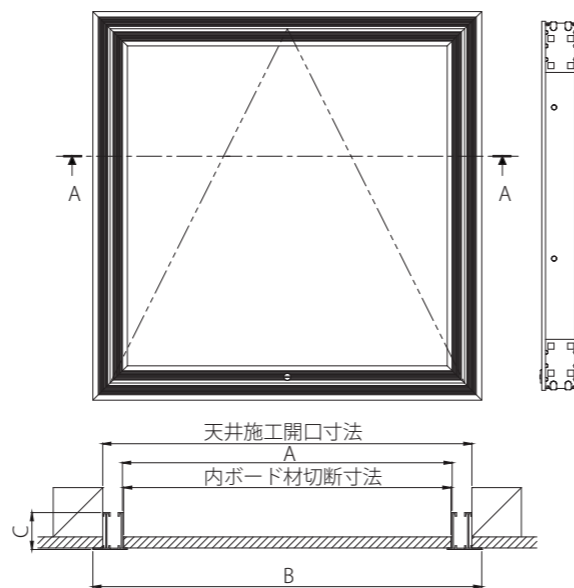
天井材 2重貼りにより強度向上が図れるようになった為...

- たわみ防止などの施工性の向上
- 防音性・防振性の向上
- 設備配管類のメンテナンスがしやすい
- 間取り変更にも対応しやすい

これらの特長によって近年集合住宅などでは天井 2重貼り物件が選択されています。また中古物件の検索時には天井・床 2重貼りが必須条件として紹介しているサイトも増えています。

◆今まで以上に現場のフレキシブルなニーズに応えます

天井に負担を掛けず滑らかに動くアルミ材質。なじみやすいシルバーとホワイトのカラーリングに加えて頭を入れて中を確認できるサイズの 300mm。肩を入れ身を乗り出して天井内を覗けるようにするのであれば 450mm600mm と用途に合わせて選べるサイズを展開しています。



品番	A	B	C
ACHD30 ACHD30W	268	316	30
ACHD45 ACHD45W	418	466	30
ACHD60 ACHD60W	568	616	30

■シルバー

商品コード	品番	表面処理	サイズ(mm)	天井施工開口寸法(mm)	内枠ボード材切断寸法(mm)	入数	JANコード(4961346)
2-03248	ACHD30	アルマイト処理	300×300	303×303	262×262	10台	032482
2-03249	ACHD45		450×450	454×454	412×412	10台	032499
2-03250	ACHD60		600×600	606×606	562×562	10台	032505

□ホワイト

商品コード	品番	表面処理	サイズ(mm)	天井施工開口寸法(mm)	内枠ボード材切断寸法(mm)	入数	JANコード(4961346)
2-03251	ACHD30W	粉体塗装	300×300	303×303	262×262	10台	032512
2-03252	ACHD45W		450×450	454×454	412×412	10台	032529
2-03253	ACHD60W		600×600	606×606	562×562	10台	032536

力王 天井点検口 -気密-

省エネ住宅
に最適!!

材質
アルミ

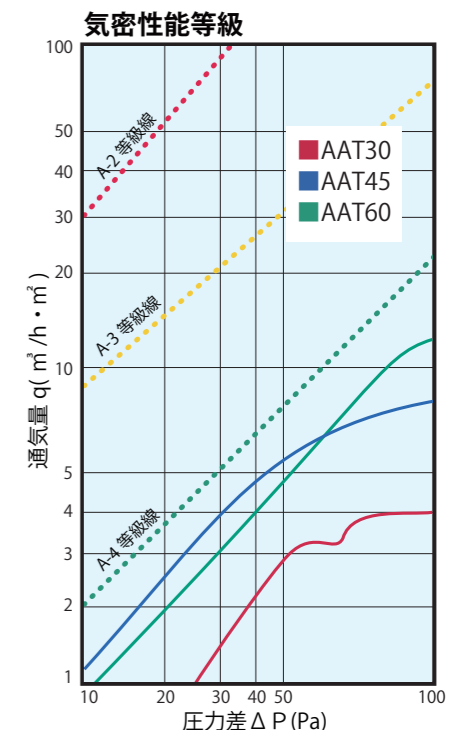
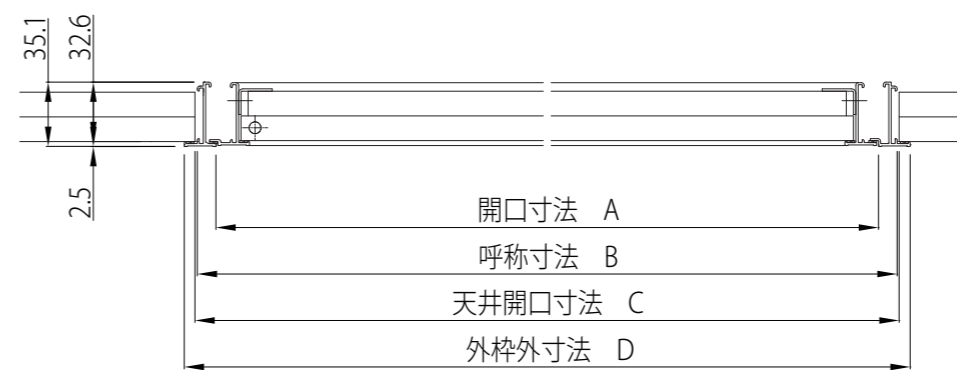
A4 等級の気密性能・二重貼対応の汎用性を備えたコストパフォーマンスの優れた点検口

◆NOGUCHIの気密天井点検口の特長

- 業界最高水準の気密性能で気密等級 A-4 ランククリア! (JIS A 4706)
- 住宅支援機構「フラット 35」の省エネ基準達成!
- 適応板厚は 28mm まで対応可能 (天井材の 2重貼りに対応します。)
- 公共事業協会評価品 (チャンネルキャッチ仕様のみ)



NOGUCHI 気密型天井点検口は居室内の気密性を向上させ、外気の影響を受けにくい為、空調効率が良く、省エネ効果が期待できます。省エネ気密住宅に最適です。



材質	外枠・内枠	取付金具	オプション
アルミ押出型材 アルマイト処理	吊り金具	チャンネルキャッチ	木ねじ用固定金具

サイズ	A	B	C	D
303×303	280×275.8	303×303	305×305	316.2×316.2
454×454	431×426.8	454×454	456×456	467.2×467.2
606×606	583×578.8	606×606	608×608	619.2×619.2

■シルバー

商品コード	品番	表面処理	サイズ(mm)	天井施工開口寸法(mm)	内枠ボード材切断寸法(mm)	入数	JANコード(4961346)
2-03230	AAT30S	アルマイト処理	303×303	305×305	258×258	10台	032307
2-03231	AAT45S		454×454	456×456	409×409	10台	032314
2-03232	AAT60S		606×606	608×608	561×561	10台	032321

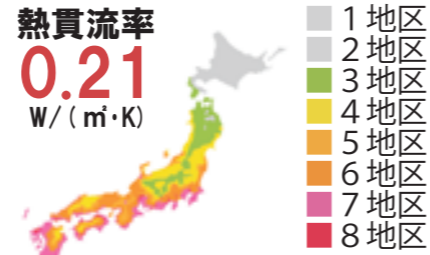
□ホワイト

商品コード	品番	表面処理	サイズ(mm)	天井施工開口寸法(mm)	内枠ボード材切断寸法(mm)	入数	JANコード(4961346)
2-03233	AAT30W	粉体塗装	303×303	305×305	258×258	10台	032338
2-03234	AAT45W		454×454	456×456	409×409	10台	032345
2-03235	AAT60W		606×606	608×608	561×561	10台	032352

最高水準の気密・断熱性能と安全で扱いやすい機能を備えた点検口

◆ NOGUCHIの断熱点検口の特長

- 業界最高水準の気密性能で気密等級A-4ランククリア! (JIS A 4706)
- 住宅支援機構「フラット35」の省エネ基準達成!
- 適応板厚は28mmまで対応可能(天井材の2重貼りに対応します。)
- 分離施工タイプ採用!
- 天井材の上にも断熱材を敷込む「敷込断熱工法」と吹込み専用マシンで断熱材を敷設する「吹込断熱工法」の両方に対応しています。
- 次世代省エネルギー基準「3~8」地域対応。



EPS製の断熱壁

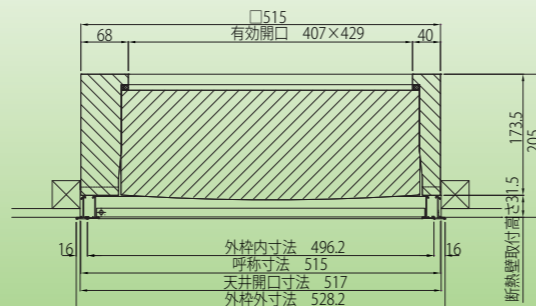
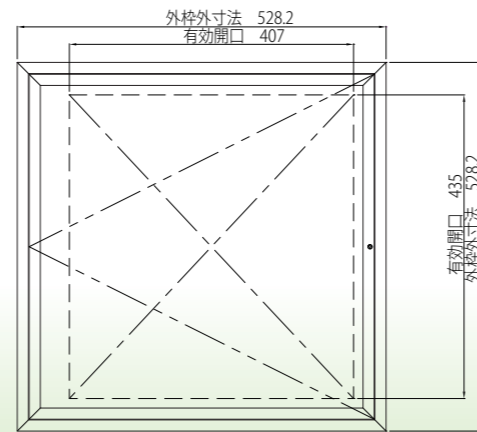
- ビーズ法ポリスチレンフォーム(EPS3号)の断熱材
- 気密パッキン付きで優れた気密性を発揮
- 経年劣化が少ないので長期間高い断熱性を維持

高断熱・高施工の断熱バッグ

- ポリエステル100%使用の健康断熱材
- 軽量のため天井にはめ込みやすく施工性が高い
- ポリエチレン袋に入った自己消化性の断熱材

常に高レベルの気密性

- 気密性能A4等級(JIS A 4706)をクリア
- 内枠のパッキンにより更に気密性を高く維持



材質	
点検口枠	アルミ押出形材
断熱壁	EPS(3号)
断熱バッグ	ポリエステル
袋	ポリエチレン

セット内容	
アルミニウム外枠・内枠	
断熱壁(気密材付)	
断熱バッグ	
取付金具	
ビスセット	

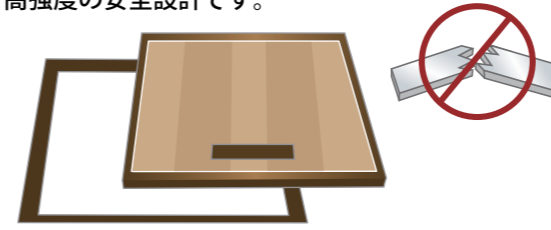
□ホワイト

商品コード	品番	表面処理	サイズ(mm)	天井施工開口寸法(mm)	内枠ボード材切断寸法(mm)	入数	JANコード(4961346)
2-03244	ATH515W	粉体塗装	515×515	517×517	407×429	1台	032444

外枠、内枠が10mmの額縁タイプ。温度差によるフロア材の伸縮に対しても枠との隙間が生じない構造。

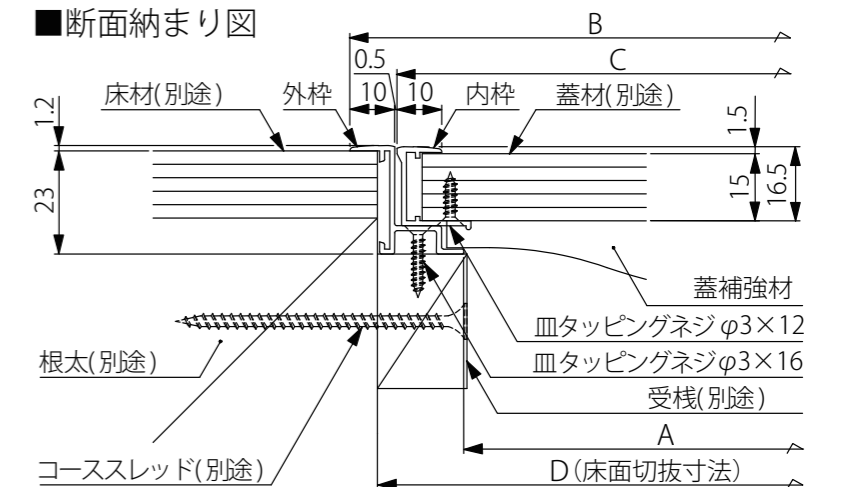
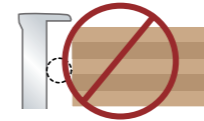
POINT 1 高強度の安全設計!

外枠、内枠ともに10mmの額縁タイプの床点検口です。アルミニウム合金にアルマイト処理と塗装を施し、強度・耐食性が抜群! 高強度の安全設計です。



POINT 2 フロア材の収縮時にも隙間が生じない構造

温度差によるフロア材の収縮が生じて、枠との隙間が生じない構造です。



型式	規格寸法(mm)				付属部品		
	A	B	C	D	蓋仕上材切断寸法	補強	取手
300	260	312.2	291.2	300	279	—	—
450	410	462.2	441.2	450	429	1本	1セット
600	560	612.2	591.2	600	579	1本	1セット

タッピングねじ
φ3×16 φ3×12 φ4×12
8本 8本 —
8本 8本 8本
8本 8本 8本

使用出来る蓋材の厚さ: 14.5mm ~ 15mm

- 指づめ等の恐れがありますので、蓋を開けた際には横に置いて下さい。
- 床面や部材を傷つける恐れがありますので、横に置いた蓋の上には乗らないで下さい。
- 転倒や落下の恐れがありますので、使用後はすぐに蓋を閉めて下さい。

■ シルバー

商品コード	品番	表面処理	床面切抜寸法	蓋材加工寸法	入数	JANコード(4961346)
2-02034	TUA30S	陽極酸化塗装 複合皮膜	300×300	279×279	10台	020342
2-02035	TUA45S		450×450	429×429	10台	020359
2-02036	TUA60S		600×600	579×579	10台	020366

■ ブロンズ

商品コード	品番	表面処理	床面切抜寸法	蓋材加工寸法	入数	JANコード(4961346)
2-02037	TUA30B	二次電解着色 塗装複合皮膜	300×300	279×279	10台	020373
2-02038	TUA45B		450×450	429×429	10台	020380
2-02039	TUA60B		600×600	579×579	10台	020397

力王 床下点検口 - 気密 -

省エネ住宅
に最適!!

材質
アルミ

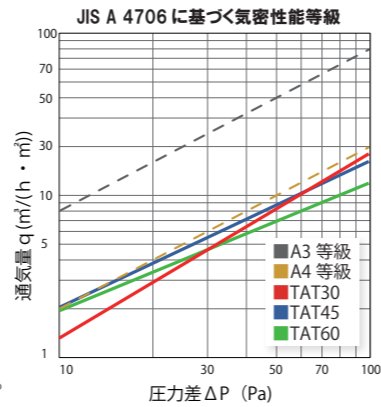
A4 等級の気密性能に施工が楽な専用の取付金具とスライド式内枠を採用した床下点検口

◆業界最高水準の気密等級 A-4 ランクをクリア 住宅支援機構フラット 35 の省エネ基準達成

コストパフォーマンスに
優れた気密型点検口

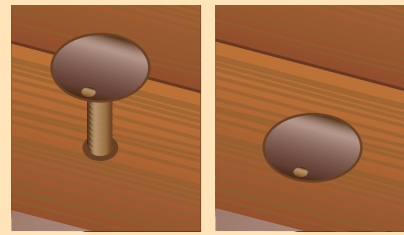


適応板厚は 15mm (要捨貼り) で最も標準的な床仕上材厚に対応しています。



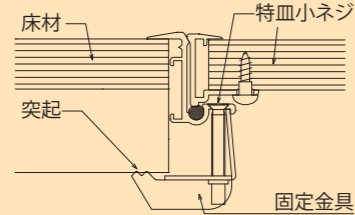
①取手の取付は穴加工だけのかんたん施工

Φ16 の下穴をあけるだけで取手の取付が完了します



②受棧根太不要でらくらく施工

専用の固定金具 (金具 + 小ネジ) で床材を挟み込む仕様のため、外枠固定用の受棧・根太・取付ビスなどが不要

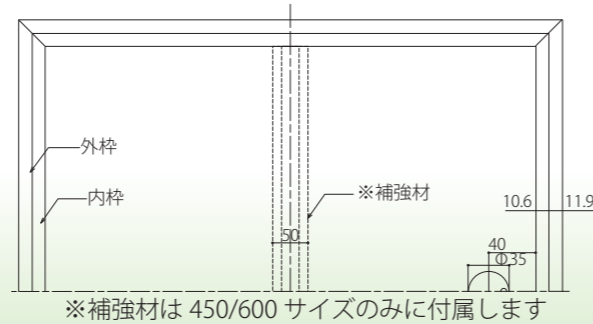
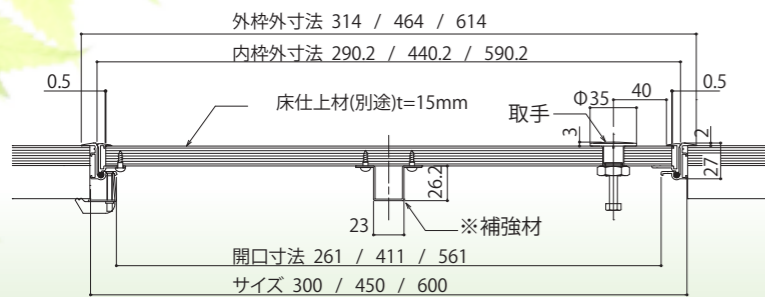
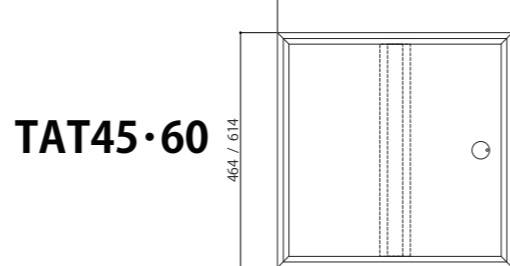
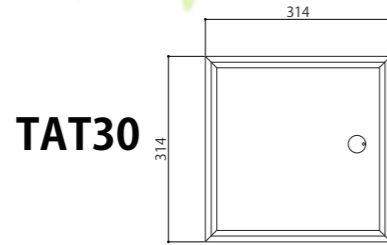


③かんたん取付スライド式内蓋

内枠仕上げ材の組付けは内枠をバラす必要なく四方向にスライドして仕上げ材をセット、固定するだけです



材質	
外枠・内枠	アルミ押出形材 アルマイト処理
コーナーピース	溶融亜鉛メッキ鋼板
取手	亜鉛ダイカスト アクリル焼付塗装
補強材	溶融亜鉛メッキ鋼板
固定金具	溶融亜鉛メッキ鋼板
パッキンA	CR系スポンジ
パッキンB	CR系スポンジ



※補強材は 450/600 サイズのみに付属します

■シルバー

商品コード	品番	表面処理	サイズ(mm)	内蓋床材寸法	床切断寸法	入数	JANコード (4961346)
2-03258	TAT30S	アルマイト処理	300×300	277×277	301×301	1台	032581
2-03259	TAT45S		450×450	427×427	451×451	1台	032598
2-03260	TAT60S		600×600	577×577	601×601	1台	032604

■ブロンズ

商品コード	品番	表面処理	サイズ(mm)	内蓋床材寸法	床切断寸法	入数	JANコード (4961346)
2-03261	TAT30B	アルマイト処理	300×300	277×277	301×301	1台	032611
2-03262	TAT45B		450×450	427×427	451×451	1台	032628
2-03263	TAT60B		600×600	577×577	601×601	1台	032635

力王 床下点検口 - 断熱 -

省エネ住宅
に最適!!

材質
アルミ

最高水準の気密・断熱性能と安全で扱いやすい機能を備えた点検口

◆気密性能ランク業界最高水準をクリア

JIS A 4706 に基づく気密性能等級

気密性能等級試験において業界の最高水準である A-4 ランクをクリア。そのため熱負荷の低下、高い遮音性と防塵性を求める環境に最適な性能を持ちます。そして住宅支援機構フラット 35 (最高水準) の省エネ基準を達成。高い性能と安全で便利な機能が込められたコストパフォーマンスに優れた製品です。

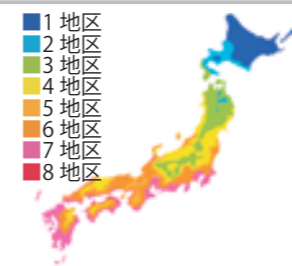
A-4

(最高水準)

◆次世代省エネ基準 1～8 地区 全国対応

地区を選ばず設置が可能

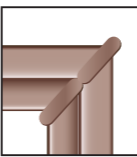
力王 床下点検口 - 断熱の断熱材は全ての地区の断熱化基準に対応しているため日本全国で利用が可能。



◆特殊コーナーパーツ

段差・隙間を無くすコーナーパーツ

点検口の角は素足や靴下、女性のスカートやタイツを巻き込んで引っかかり怪我や衣服の破れにつながることもありましたが、樹脂製のコーナーパーツを採用することで安全性を確保。



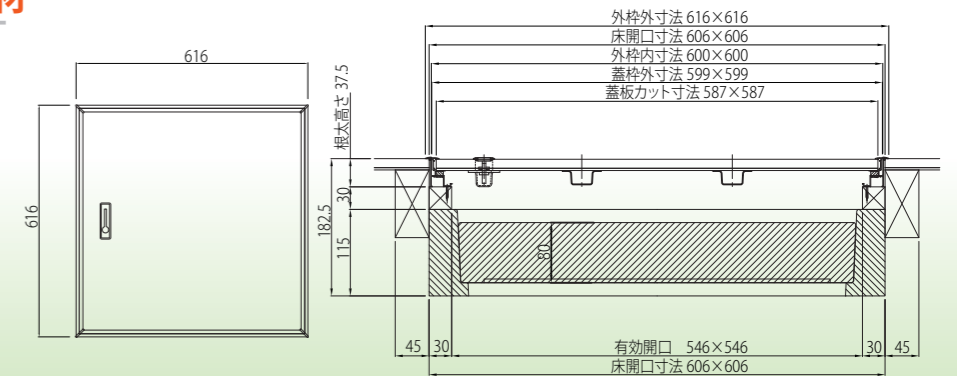
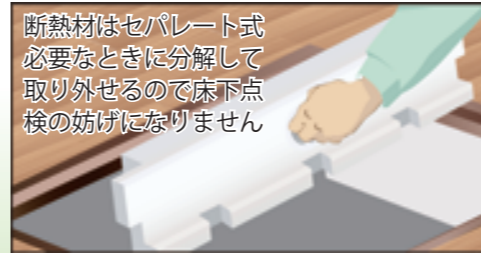
材質	
点検口枠	アルミ押出形材 アルマイト処理 + クリア塗装 (電解二次着色 + クリア塗装)
コーナーピース	溶融亜鉛メッキ鋼板
パッキンA	CR系スポンジ
パッキンB	連続発泡ポリエチレン
取手	亜鉛ダイカスト アクリル焼付塗装



◆セパレート式補助根太断熱材

必要ときに分解して取り外せる断熱材

断熱材はセパレート式必要ときに分解して取り外せるので床下点検の妨げになりません



■シルバー

商品コード	品番	表面処理	サイズ(mm)	入数	JANコード (4961346)
2-03269	TTH60S	アルマイト処理	600×600	1台	032697

■ブロンズ

商品コード	品番	表面処理	サイズ(mm)	入数	JANコード (4961346)
2-03271	TTH60B	アルマイト処理	600×600	1台	032710



床下収納庫 - 気密断熱 深型 -

材質
アルミ

段差・隙間が無くなる特殊コーナーパーツ採用でたわみ防止!

大容量
80ℓ



◆床鳴り、たわみ軽減!

コーナー金具と樹脂コーナーパーツのダブル構造で外枠も蓋枠も平行四辺形にゆがみません! 980N (100 kg) の集中荷重でたわみ 3.0mm 以下!



◆バリアフリーパーツ!

段差・隙間が無くなりバリアフリー効果他、女性のスカート・タイツ等の引っ掛かりを防ぎます!



◆次世代省エネルギー基準 1～8 地域に対応!

断熱性能等級 A-4・省エネ対策級 4 を保持!断熱地域区分 I～VI 次世代省エネルギー基準 1～8 地域全てに対応可能!



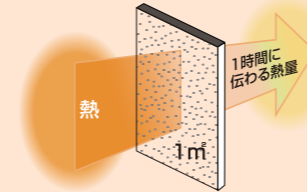
全国各地使用可能

住宅金融支援機構 1 地区の省エネ基準をクリア!

熱貫流率 **0.34** W/(㎡・K)

この数値は、住宅金融支援機構北海道地区の省エネルギー基準 (平成 25 年) の貫通率 0.34W (㎡・K) をクリアしています。

熱貫流図
内外温度差 1℃

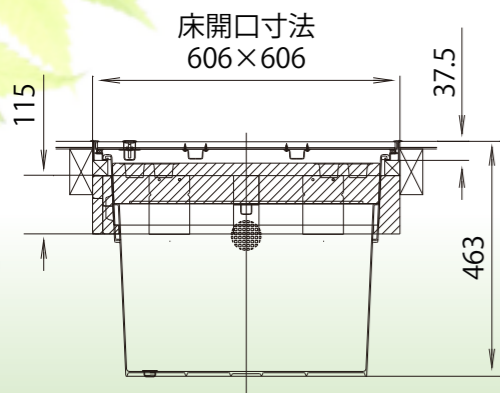


※熱貫通率とは、建物の壁や床、窓等の断熱性能を表すもので、その両側の温度を 1℃とした場合、1 ㎡の広さについて 1 時間に何キロカロリーの熱が伝わるかを示した値で、K 値と呼ばれます。

省エネ対策 等級 4
気密性能級 A-4
対応板厚 15mm

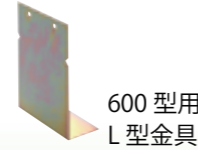


■収まり寸法目安図 断熱床収納庫 600 型 (深型)



■付属品

- 回転取手: 1 コ
- 補強棧: 2 本
- 中蓋断熱材: 1 コ
- セパレート式補助根太断熱材: 1 セット
- 仕切板: 1 枚
- 補助根太断熱材固定用 L 金具 1 セット



材質	
枠	アルミ
本体 (通気孔付)	ポリプロピレン
樹脂コーナーパーツ	ナイロン

■シルバー

商品コード	品番	外径寸法(mm)	開口寸法(mm)	耐荷重	容量	入数	JANコード (4961346)
2-02041	N6DSJ	616×616×高さ463	606×606	110kg	約80ℓ	1台	020410

■ブロンズ

商品コード	品番	外径寸法(mm)	開口寸法(mm)	耐荷重	容量	入数	JANコード (4961346)
2-02040	N6DBJ	616×616×高さ463	606×606	110kg	約80ℓ	1台	020403



床下収納庫 - 気密 深型 -

材質
アルミ

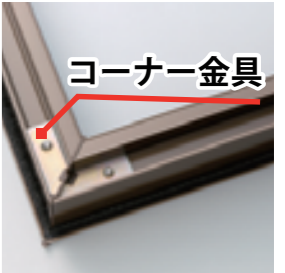
段差・隙間が無くなる特殊コーナーパーツ採用でたわみ防止!

大容量
110ℓ



◆床鳴り、たわみ軽減!

コーナー金具と樹脂コーナーパーツのダブル構造で外枠も蓋枠も平行四辺形にゆがみません! 980N(100 kg) の集中荷重でたわみ 3.0mm 以下!



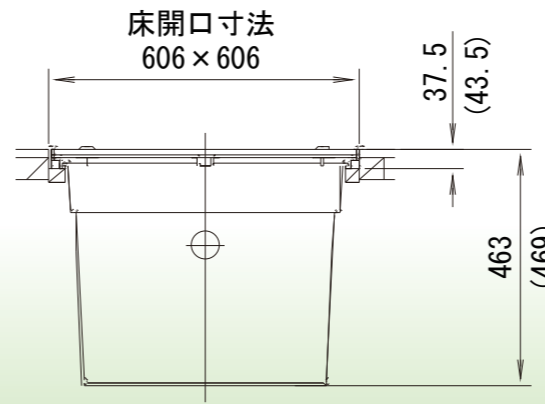
◆バリアフリーパーツ!

段差・隙間が無くなりバリアフリー効果他、女性のスカート・タイツ等の引っ掛かりを防ぎます!



気密性能級 A-4
対応板厚 15mm

■収まり寸法目安図 気密・一般床収納庫 600 型 (深型)



■付属品

- 回転取手: 1 コ
- 補強棧: 2 本
- 網カゴ: 1 コ
- 皿カゴ: 1 コ
- 仕切板: 1 枚

材質	
枠	アルミ
本体 (通気孔付)	ポリプロピレン
樹脂コーナーパーツ	ナイロン

■シルバー

商品コード	品番	外径寸法(mm)	開口寸法(mm)	耐荷重	容量	入数	JANコード (4961346)
2-02043	N6KESJ	616×616×高さ463	606×606	110kg	約110ℓ	1台	020434

■ブロンズ

商品コード	品番	外径寸法(mm)	開口寸法(mm)	耐荷重	容量	入数	JANコード (4961346)
2-02042	N6KEBJ	616×616×高さ463	606×606	110kg	約110ℓ	1台	020427